

S-Class Professional

240 Wp ■ 245 Wp ■ 250 Wp ■ 255 Wp

De premiumoplossing voor professioneel gebruik

- Productie uitsluitend in Duitsland:
in de CENTROSOLAR Sonnenstromfabrik, gecertificeerd volgens DIN EN ISO 9001:2008 en ISO 14001:2009
- Zoutspray corrosie test volgens IEC 61701 Ed. 2
- Ammoniak resistentie test volgens IEC 62716 Ontwerp C
- Toepasbaar op schuine en platte daken en voor installaties op het land
- Hoogste opbrengst ook bij diffuus licht
- Meermalen bekroond anti-reflectieglas
- Positieve Vermogensclassificatie
- Bovenbelasting max. 5400 Pa
- 10 jaar Productgarantie
- 26 jaar lineair vermogensgarantie*



* Zie voor uitvoerige informatie de garantiebepalingen van Centrosolar AG.



- Qualified, IEC 61215
- Safety tested, IEC 61730
- Heavy Snow Load tested
- Ammonia resistance tested
- Salt corrosion resistance tested
- ANSI/UL 1703 listed
- Periodic inspection



S-Class Professional polykristallijn

Vermogen bij STC*

Zonnepaneeltype	S 240P60 Professional	S 245P60 Professional	S 250P60 Professional	S 255P60 Professional	
Nominaal vermogen (Pmpp)	240	245	250	255	Wp
Kortsluitstroom (Isc)	8,72	8,83	8,91	8,99	A
Nullastspanning (Uoc)	37,32	37,49	37,62	37,69	V
Spanning (Umpp)	29,4	29,55	29,73	29,87	V
Stroom (Impp)	8,17	8,30	8,41	8,54	A
Efficiëntie η	14,6	14,9	15,2	15,5	%

* Onder standaardtestvoorwaarden STC (1000 W/m², spectrum AM 1.5, celtemperatuur 25 °C), elektrische tolerantie \pm 10%

Vermogen bij 800 W/m², NOCT, AM 1.5

Zonnepaneeltype	S 240P60 Professional	S 245P60 Professional	S 250P60 Professional	S 255P60 Professional	
Nominaal vermogen (Pmpp)	179,65	183,50	187,09	190,93	Wp
Kortsluitstroom (Isc)	7,02	7,11	7,17	7,23	A
Nullastspanning (Uoc)	35,12	35,28	35,39	35,44	V
Spanning (Umpp)	27,60	27,74	27,91	28,03	V
Stroom (Impp)	6,51	6,61	6,70	6,81	A

Thermische eigenschappen

TK Pmpp	-0,43 %/K
TK Uoc	-0,35 %/K
TK Isc	0,03 %/K
NOCT	46 \pm 2 °C

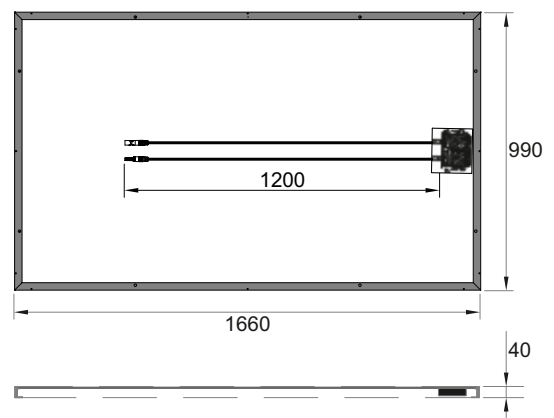
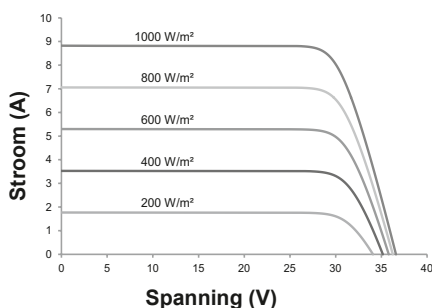
Overige technische gegevens

Vermogensklasse (positieve tolerantie)	-0/+4,99 W
Systeemspanning	1000 V
Gewicht	20 \pm 0,5 kg
Terugstroombelastbaarheid IR	15 A
Meetnauwkeurigheid Pmpp bij STC	\pm 3 %

Gebruikte materialen

Aantal cellen	60
Celafmeting	156 mm x 156 mm
Voorzijde	gehard solarglas
Contactdoos	IP65

I-V-Curve S 245P60 Professional



CENTROSOLAR BENELUX B.V.
De Prinsenhof 1.05
4004 LN Tiel
THE NETHERLANDS
Tel.: +31 344 767002
info.benelux@centrosolar.com

CENTROSOLAR BELGIUM BVBA
Uitbreidingstraat 80
2600 Berchem
BELGIUM
Tel.: +31 344 767002
info.benelux@centrosolar.com

Maataanduiding in mm

Stand 08/2012.

Aan deze informatie kunnen geen rechten worden ontleend. Technische wijzigingen voorbehouden.